



LiFePO₄

12V100AH
(LFP100AHBT)

MANUAL

DE USUARIO

CONTENIDO

DESCRIPCIÓN DEL PRODUCTO.....	1
CARACTERÍSTICAS TÉCNICAS	2
AVISO ANTES DE USAR.....	3
APP de la batería Eleksol.....	5
COSAS QUE DEBE SABER ANTES DE USAR	6
MÉTODOS DE CARGA.....	7
EL VOLTAJE AL CARGAR Y DESCARGAR	7
Lógica de carga de la batería	8
<i>Modo de carga de la batería LiFePO4</i>	<i>8</i>
Cargar desde un alternador.....	9
Carga inicial antes del uso.....	9
CONEXIÓN SERIE/PARALELO	10
LIMITACIÓN PARA CONEXIÓN EN SERIE/PARALELO.....	10
Conexión de una sola batería.....	10
Conexión de varias baterías en serie.....	11
Conexión de varias baterías en paralelo.....	11
Conexión de varias baterías en serie/paralelo.....	12
¿QUÉ HACER CUANDO LA BATERÍA DEJA DE FUNCIONAR?.....	13
ATENCIÓN	14
ADVERTENCIAS GENERALES.....	14
Peligro.....	14
Aviso.....	14
Advertencias relativas al transporte.....	15
Prohibición de desmontaje.....	15
Eliminación de baterías de litio.....	15
Prohibición de desmontaje.....	15
Prohibición de vertido de celdas al agua.....	15

DESCRIPCIÓN DEL PRODUCTO

BATERÍA

modelo: 12.8V100Ah Dimensión: L306*W168*H211 mm (L12.08*W6.61*H8.30 pulgadas)

Color de la carcasa: Negro



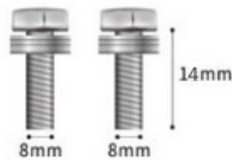
TERMINALES

Tamaño de terminal:

M8 (rosca métrica de 1,25 mm)

Tornillos

M8 (rosca métrica de 1,25 mm x longitud del perno de 14 mm)



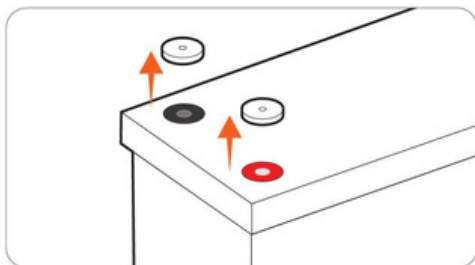
(Los tornillos se pueden reemplazar con tornillos M8 de otras longitudes según las necesidades reales).

CARACTERÍSTICAS TÉCNICAS

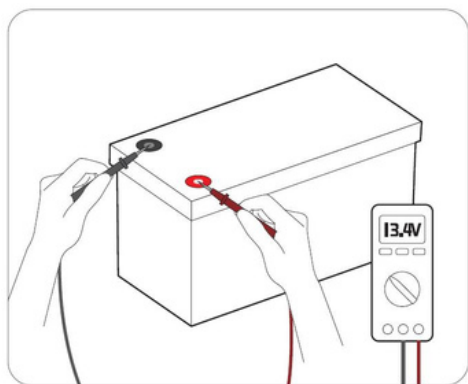
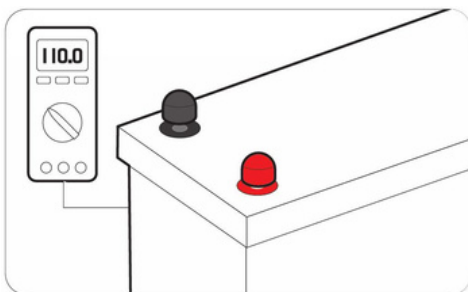
Modelo de batería	LFP100AHBT
Celdas	Square cell 3,2V100Ah
Comunicación	Bluetooth 5.0 low energy
Capacidad nominal	100Ah
Tensión nominal	12,8V
Energía	1280Wh
Voltaje de carga	14,4 V ± 0,2 V
Corriente de carga máxima	50A
Máx. Corriente de descarga continua	100A
Máx. Descarga de corriente	300A (5-15 ms)
Tensión de final de descarga	≥10 V
Tensión de reconexión	>11,2 V
Ciclo de vida	≥4000 ciclos @ 80% SOC
Impedancia interna	≤20mΩ @ 50% SOC
carcasa de batería	(ABS)
Clase de protección	IP65
Peso	10,5 kg / 23,14 libras
Dimensión	Largo 307 x ancho 168 x alto 211 mm.
	Largo 12,08 x ancho 6,61 x alto 8,30 pulgadas
Rango de temperatura	Carga normal: 0C a 45°C /32°F a 113°F
	Descarga normal: -20C a 60°C /-4°F a 140°F
	Temperatura de reconexión: 48 °C (118 °F)
	Desconexión por alta temperatura: 65 °C (149 °F)
	Almacenamiento: -5 a 35 °C (23 a 95 °F)

AVISO ANTES DE USAR

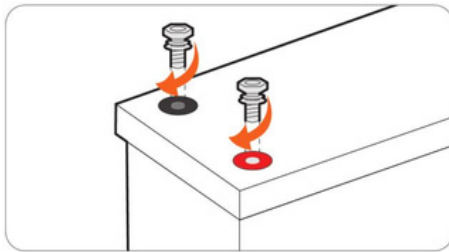
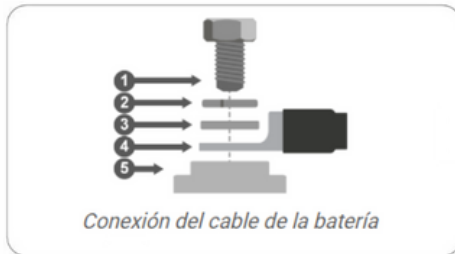
Paso 1: **EXTRAER** los tapones aislantes



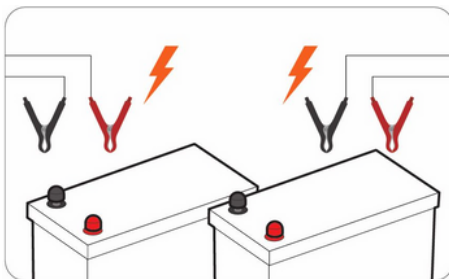
Paso 2: **PRUEBA** el voltaje de la batería con un multímetro
 $\geq 12V$ al paso 6 $< 12V$ Contacte a servicio técnico.



Paso 3: Haga las conexiones como indica la gráfica y **ATORNILLE FIRMEAMENTE (Torsión máxima 11 N.m)**. Si los terminales de la batería están flojos, estos se dañarán acumularán calor y dañarán la batería.



Paso 4: **CARGUE COMPLETAMENTE** la batería por separado



APP DE LA BATERÍA ELEKSOL

Módulo Bluetooth

Cómo descargar la APP de monitorización

Android:

1. Redirigir para descargar: https://play.google.com/store/search?q=eleksol&c=apps&hl=es_419&gl=US
2. Escanee el código QR de descarga a continuación:



Apple:

1. Redirigir para descargar: <https://apps.apple.com/es/app/eleksol/id6474969794>
2. Escanee el código QR de descarga a continuación:



Instrucciones de la APP

1. Una vez que descargue la aplicación "ELEKSOL", asegúrese de que el Bluetooth esté funcionando.
2. Haga clic en el ícono de la APLICACIÓN "ELEKSOL" para iniciarla.
3. Puede ver el número de serie de Bluetooth relacionado en la interfaz de la aplicación.
4. Haga clic en el número de serie de Bluetooth, directo a una interfaz con parámetros en tiempo real de voltaje, corriente, capacidad, etc.
5. Al ingresar a la interfaz de parámetros, verá los bloques, que incluyen protección, celda, temperatura y control de carga/descarga. .

COSAS QUE DEBE SABER ANTES DE USAR

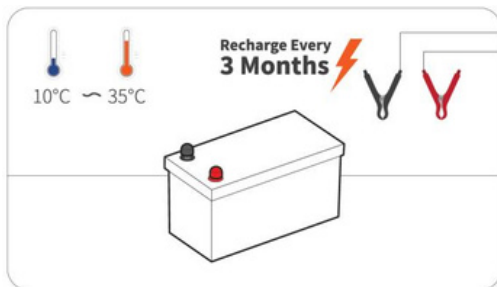
- Aísle siempre los tornillos de los terminales para evitar que objetos metálicos u objetos conductores toquen los terminales positivo y negativo de la batería al mismo tiempo, de lo contrario es probable que se produzca un cortocircuito.
- La batería puede montarse en posición vertical o sobre un lado, pero **nunca con los polos de la batería hacia abajo**.
- Atornille firmemente los tornillos con el torque adecuado (9-11 N.m)** . Si los terminales de la batería están sueltos, estos se calentarán y dañarán la batería.
- NO la use como batería de arranque.**
- Solo es adecuada para su uso en interiores y ha de instalarse en un lugar seco.
- Las baterías son pesadas. Al trasladar una batería hasta su lugar definitivo, utilice equipo de manipulación adecuado para su transporte.
- Asegúrese de que se monta de forma correcta y segura, ya que la batería puede convertirse en un proyectil si hay un accidente.
- Las baterías producen cierta cantidad de calor al cargarse y descargarse. Mantenga un espacio de 20 mm en las cuatro caras de la batería para favorecer la ventilación.
- Sugerencias para almacenamiento a largo plazo:

- **Temperatura**

Una temperatura entre -5 ~a 35 °C / 23 a 95 °F , es ideal para almacenamiento a largo plazo. Almacenar en un recipiente ignífugo y fuera del alcance de los niños.

- **Capacidad**

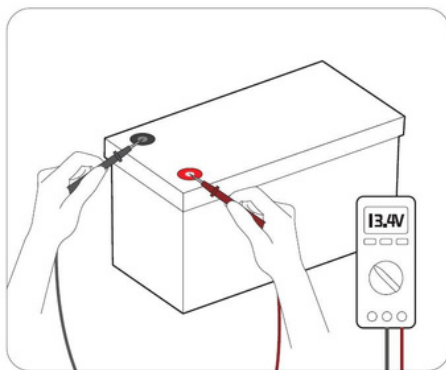
Para un producto de mayor duración, lo mejor es almacenar la batería a un nivel de carga del 50% y recargarla cada tres meses si no se va a utilizar durante un tiempo prolongado.




MÉTODOS DE CARGA

EL VOLTAJE AL CARGAR Y DESCARGAR

Según las características de las baterías de litio (LiFePO4), el voltaje medido durante la carga/descarga no es el voltaje real de la batería. Por lo tanto, después de cargar/descargar y desconectar la batería de la fuente de alimentación, el voltaje de la batería disminuirá/aumentará gradualmente hasta su voltaje real. Si necesita probar el voltaje real de la batería, desconecte todas las conexiones a la batería y pruebe su voltaje después de dejarla a un lado durante más de 30 minutos.



Consejos al probar el voltaje de la batería con un multímetro

- ① Coloque la puntera roja (+) firmemente en el terminal positivo (+) (no los tornillos) y la puntera negra (-) en el terminal negativo. 
- ② No toque la parte metálica de las puntas con las manos durante el uso.

Las características del material de la batería Litio (LiFePO₄) determinan que su curva de carga sea obviamente diferente a la de una batería de plomo-ácido. En comparación con una batería de plomo-ácido, la batería LiFePO₄ tiene un proceso y modo de carga más simples. Por lo tanto, se recomienda seleccionar Litio como modo de carga. Si el modo Litio no está disponible, consulte los parámetros recomendados en la ficha técnica para configurarlos.

Modo de carga de batería LiFePO₄

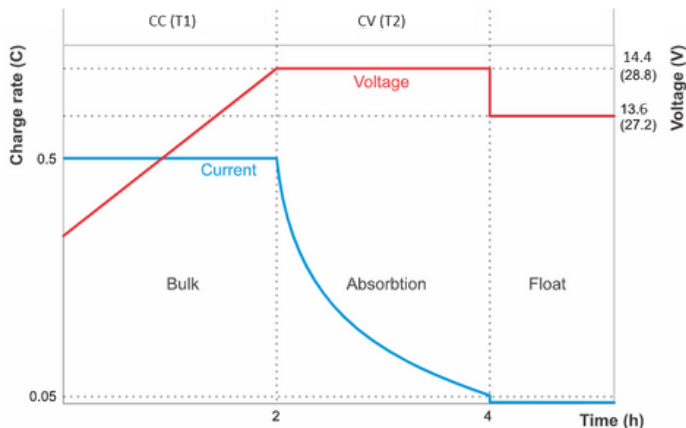


Gráfico de carga de una batería de litio

- **Fase CC (corriente constante) (T1)**

Al principio, una batería descargada se cargará con una corriente constante y el voltaje aumentará de manera constante hasta alcanzar el punto de ajuste de voltaje constante que varía según los diferentes métodos de carga.

- **Fase CV (voltaje constante) (T2)**

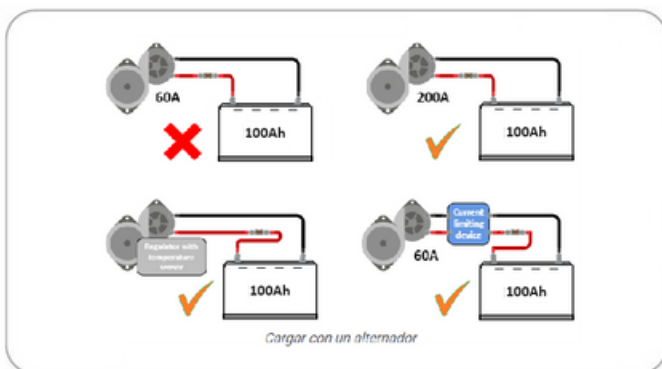
La batería mantiene un voltaje constante durante esta fase mientras la corriente disminuye gradualmente hasta 6 A (0,02 C), lo que también se conoce como corriente de cola. En este punto, se corta la carga y la batería está completamente cargada.

Cargar desde un alternador

En comparación con las baterías de plomo-ácido, las baterías de litio tienen una resistencia interna muy baja y aceptan una corriente de carga mucho más elevada. Por esta razón, debe tenerse especial cuidado para no sobrecargar el alternador:

Se pueden implementar alguna de estas soluciones :

- Usar un dispositivo limitador de corriente, como un cargador CC-CC o un convertidor CC-CC, entre el alternador y la batería de arranque.
- Utilice un alternador equipado con un regulador con control de temperatura. Esto evitará que se sobrecaliente.
- Asegurarse de que la corriente nominal del alternador es por lo menos el doble de la capacidad nominal de la batería. Por ejemplo: un alternador de 400 A se puede conectar con seguridad a una batería de 200 Ah.



Carga inicial antes del uso

Las baterías de litio vienen de fábrica con solo un 30 % de carga aproximadamente. Esto se debe a requisitos de seguridad en el transporte. Pero debido a las diferentes condiciones durante el transporte y el almacenamiento, no todas las baterías tienen el mismo estado de carga en el momento de su instalación.

El sistema integrado de equilibrado de las celdas de la batería solo puede corregir pequeñas diferencias en el estado de carga de una batería a otra. Las baterías nuevas pueden tener grandes diferencias en el estado de carga entre ellas que no se corregirán si se instalan de ese modo, especialmente si se conectan en serie. Tenga en cuenta que las diferencias en el estado de carga entre baterías no son lo mismo que los desequilibrios entre las tensiones de las celdas de una batería. Esto se debe a que los circuitos de equilibrado de celdas de una batería no pueden afectar a las celdas de otra batería.

CONEXIÓN SERIE/PARALELO

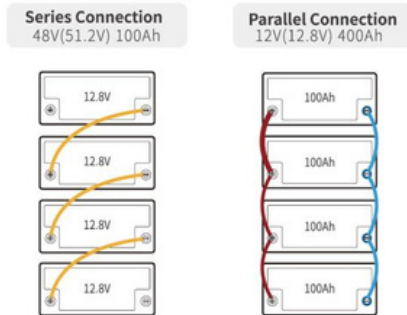
IMPORTANTE ANTES DE LA CONEXIÓN

Para conectar en serie o paralelo, las baterías deben cumplir las siguientes condiciones;

- baterías idénticas con la misma capacidad de batería (Ah) y BMS (A);
- de la misma marca (ya que las baterías de litio de diferentes marcas tienen su BMS especial);

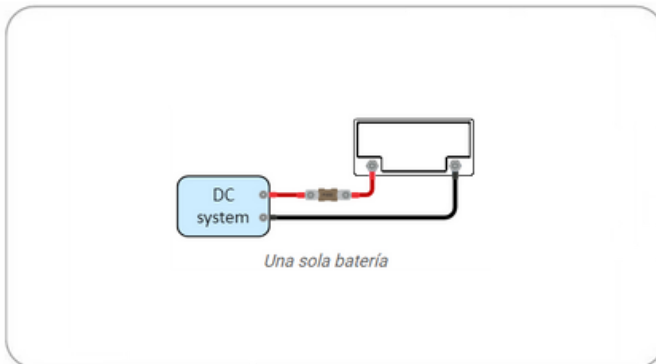
LIMITACIÓN PARA CONEXIÓN EN SERIE/PARALELO

Admite la conexión de **hasta 4 baterías idénticas** para hasta 4 en serie como sistema de batería de 48 V (51,2 V) / 4 en paralelo como sistema de batería de 1200 Ah.



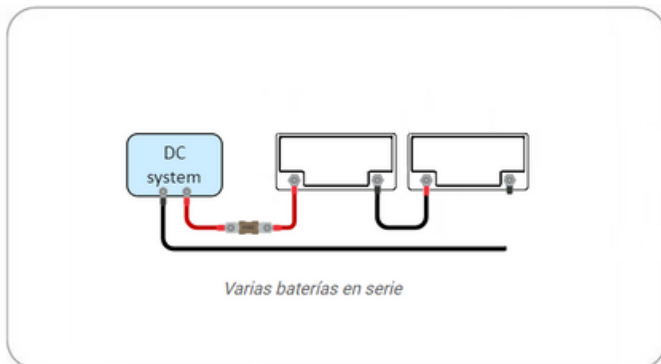
Conexión de una sola batería

- Coloque el fusible de la batería en la parte positiva.
- Conecte la batería al sistema CC.



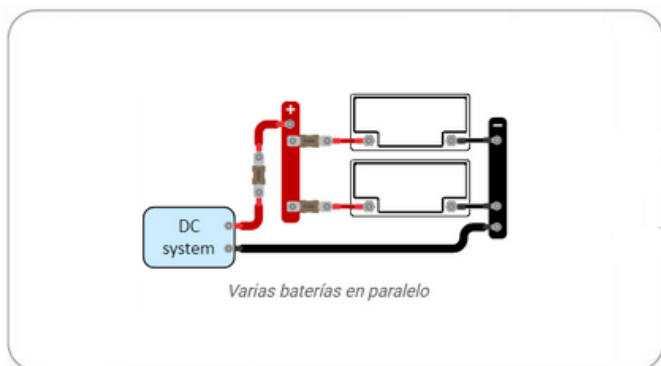
Conexión de varias baterías en serie

- Cada batería debe haberse cargado por completo y equilibrado individualmente.
- Conecte un máximo de cuatro baterías de 12,8 V en serie.
- Conecte el negativo al positivo de la siguiente batería.
- Coloque el fusible de la cadena en serie en la parte positiva.
- Conecte la bancada de baterías al sistema.



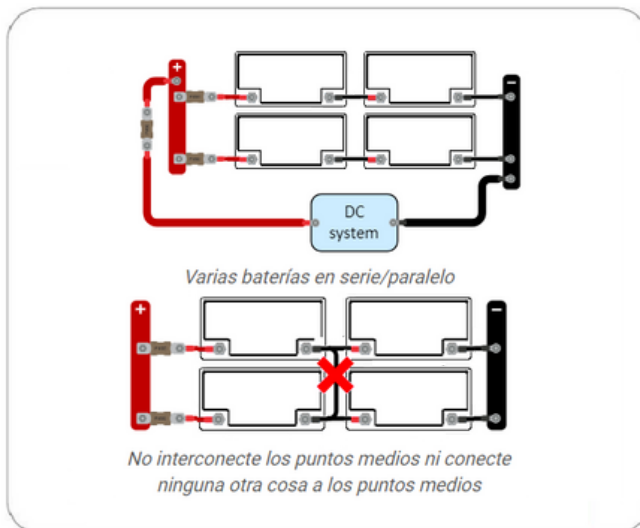
Conexión de varias baterías en paralelo

- Se puede conectar un máximo de 4 baterías.
- Coloque el fusible de cada batería en la parte positiva.
- Conecte los cables del sistema CC diagonalmente para que la trayectoria de la corriente a través de cada batería sea la misma.
- Asegúrese de que la sección del cable del sistema es igual a la sección del cable de la cadena multiplicada por el número de cadenas.
- Coloque un fusible en el cable positivo principal que vaya a la bancada de baterías.
- Conecte la bancada de baterías al sistema CC.



Conexión de varias baterías en serie/paralelo

- Cada batería debe haberse cargado por completo y equilibrado individualmente.
- Coloque el fusible de cada cadena en serie en la parte positiva.
- No interconecte los puntos medios ni conecte ninguna otra cosa a los puntos medios.
- Conecte los cables del sistema diagonalmente para que la trayectoria de la corriente a través de cada cadena de baterías sea la misma.
- Asegúrese de que la sección del cable del sistema es igual a la sección del cable de la cadena multiplicada por el número de cadenas.
- Coloque un fusible en el cable positivo principal que vaya a la bancada de baterías.
- Conecte la bancada de baterías al sistema CC.

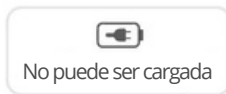


¿QUÉ HACER CUANDO LA BATERÍA DEJA DE FUNCIONAR?

Cuando la batería



o



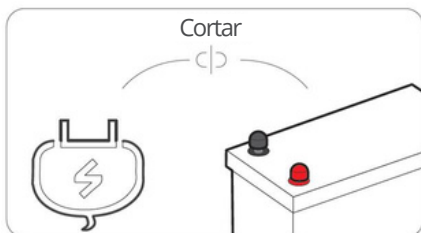
o



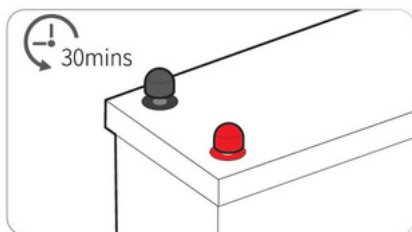
Tiene un 85% de posibilidades de que BMS lo haya apagado por protección, y puede probar una de las siguientes formas de activar la batería.

PASOS GENERALES

Si el BMS ha cortado la batería por motivos de protección, siga los pasos a continuación para activarla. Paso 1: [Corta](#) todas las conexiones de la batería.



Paso 2: [Deje la batería a un lado durante 30 minutos](#). Luego, la batería se recuperará automáticamente al voltaje normal (>10 V) y podrá usarse después de cargarse completamente.



ATENCIÓN

Precaución: Riesgo de incendio, explosión o quemaduras

NO cortocircuite

NO invierta las conexiones del cargador a la batería

NO desmonte

NO arroje al fuego ni incinere

NO caliente por encima de 70 °C/158 °F

ADVERTENCIAS GENERALES

Peligro

- Use gafas y ropa protectora cuando trabaje con baterías de litio.
- Cualquier fuga de material de la batería, como polvo o electrolito, que entre en contacto con la piel o los ojos deben enjuagarse con agua limpia abundante inmediatamente. A continuación, deberá solicitarse asistencia médica. Los derrames sobre la ropa deberán limpiarse con agua.
- Peligro de explosión e incendio. En caso de incendio deberá usarse un extintor de CO₂ o de espuma de tipo D.
- Los terminales de las baterías de litio siempre tienen corriente, por lo que no se deben colocar herramientas u objetos metálicos sobre ellas.
- Utilice herramientas aisladas.
- No lleve ningún objeto metálico, como relojes, pulseras, etc.
- Evite cortocircuitos, descargas muy profundas y corrientes de carga o descarga demasiado excesivas.

Aviso

- No abra ni desmonte la batería. El electrolito es muy corrosivo. En condiciones normales de trabajo, es imposible entrar en contacto con el electrolito. Si la carcasa de la batería estuviera dañada, no toque el electrolito o el polvo que contiene ya que es corrosivo.
- Las baterías de litio son pesadas. Para evitar daños musculares o lesiones en la espalda, use accesorios y técnicas de elevación adecuadas cuando instale o retire baterías.
- En caso de que haya baterías en un accidente de tráfico, pueden convertirse en un proyectil. Asegúrese de que está bien sujeta y utilice siempre equipos de manipulación adecuados para su transporte.
- Trátelas con cuidado, ya que las baterías de litio son sensibles a los golpes.
- No utilice baterías dañadas.
- El agua estropeará su batería. Deje de usarla y busque consejo.

ADVERTENCIAS RELATIVAS AL TRANSPORTE

Aviso

- La batería debe transportarse en su embalaje original o equivalente y en posición vertical. Si la batería está en su embalaje de cartón, utilice eslingas o cinchas acolchadas para evitar daños. Asegúrese de que los materiales de embalaje no son conductores.
- Las cajas o cartones utilizados para transportar baterías de litio deben llevar una etiqueta de advertencia aprobada.
- El transporte aéreo de baterías de litio está prohibido.
- No se ponga debajo de una batería cuando se esté izando.

Eliminación de baterías de litio

Los electrodos de la batería usada deben envolverse con papel aislante para evitar incendios y explosiones.

Prohibición de desmontaje

- Nunca desmonte las celdas.
- El desmontaje puede generar un cortocircuito interno en la celda, lo que puede provocar gasificación, incendio, explosión u otros problemas.
- El electrolito es dañino.
- En la batería Li-Fe no debe fluir líquido del electrolito, pero en caso de que el electrolito entre en contacto con la piel o los ojos, los médicos deben lavar el electrolito inmediatamente con agua dulce y se debe buscar atención médica.

Prohibición de vertido de celdas al agua

- No sumerja la batería en la que haya líquidos, como agua, agua de mar y bebidas no alcohólicas, zumos de frutas, café u otras bebidas.

Prohibición de desmontaje

- Si se encuentra alguna característica anormal de las celdas, como daños en la envoltura de plástico de la celda, deformación del paquete de celdas, olor a electrolito, fuga de electrolito y otros, las celdas nunca más se utilizarán. Las celdas con olor a electrolito o con fugas se colocarán alejadas del fuego para evitar disparos o explosiones.

Prohibición de uso en los lugares abajo

- No utilice la batería en un lugar con fuerte electricidad estática y un fuerte campo magnético, de lo contrario, es fácil dañar el dispositivo de protección de seguridad de la batería y generar peligros ocultos.

